

HIAB X-DUO 248



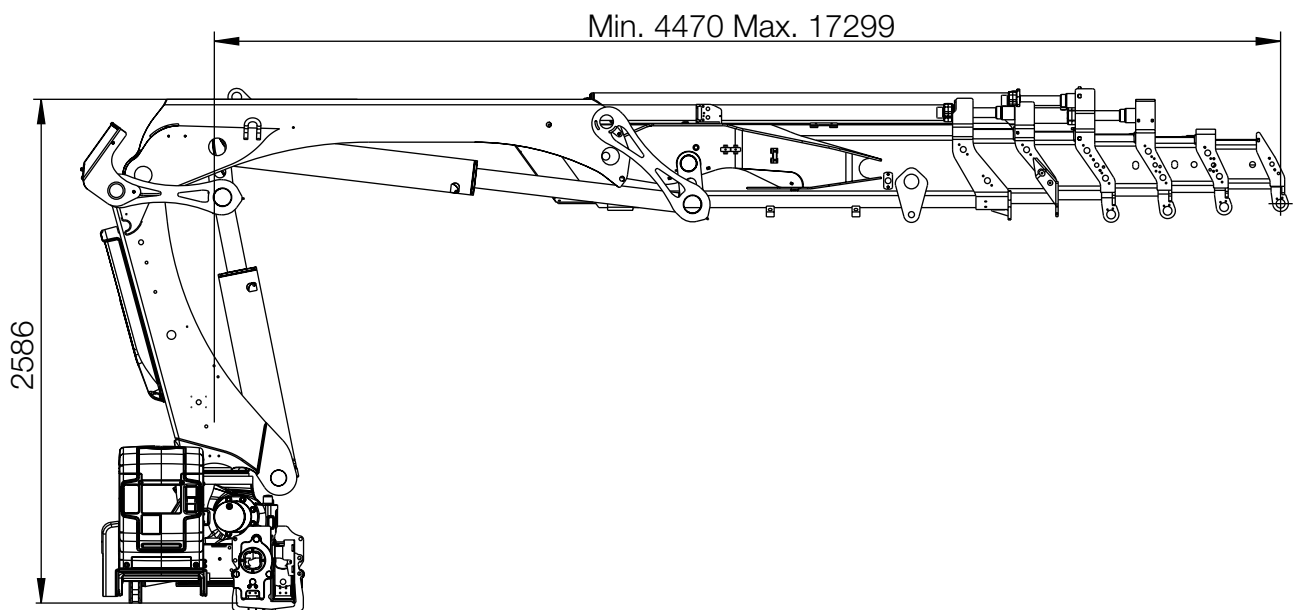
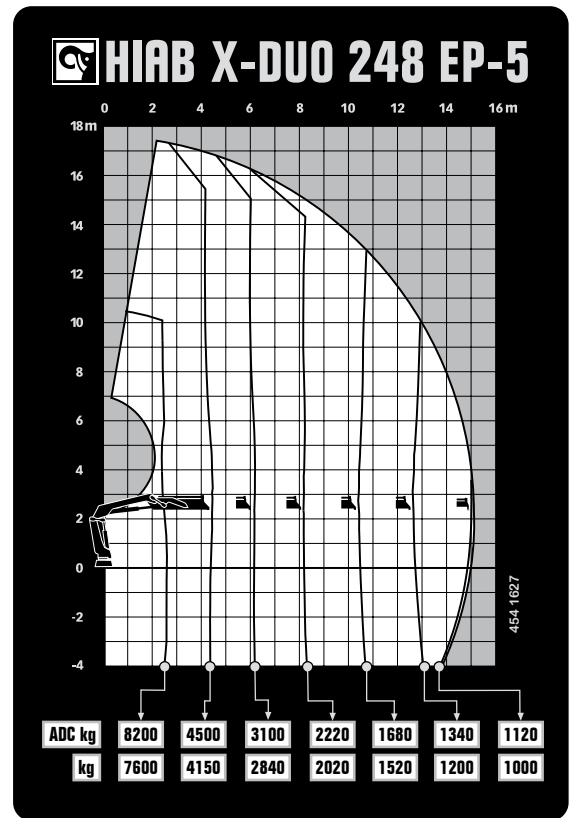
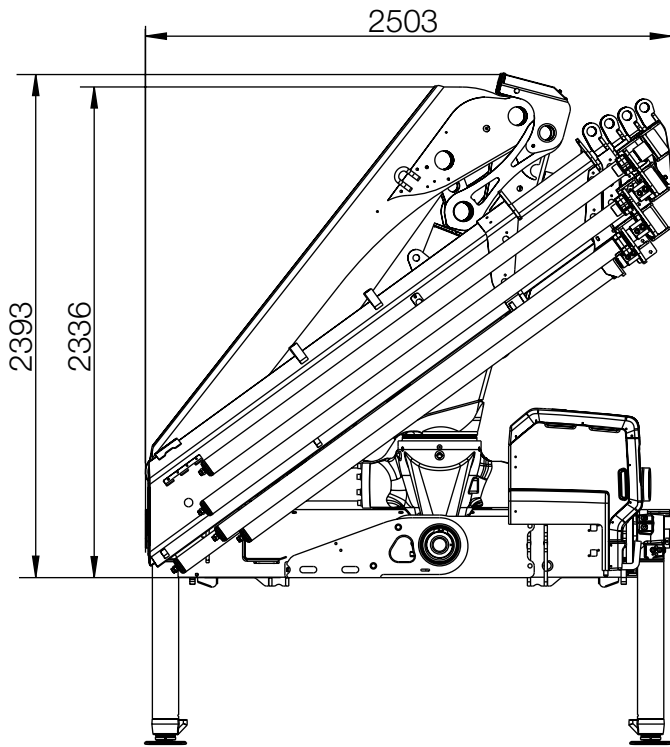
HIAB X-DUO 248 DATOS BÁSICOS

DATOS TÉCNICOS	X-Duo 248 EP-2	X-Duo 248 EP-3	X-Duo 248 EP-4	X-Duo 248 EP-5
Mdyn	280 kNm	288 kNm	294 kNm	299 kNm
Capacidad de elevación (kNm)	198	193	187	183
Capacidad de elevación (tm)	20.2	19.6	19.1	18.7
Capacidad de elevación (ADC) (kNm)	214	208	203	199
Capacidad de elevación (ADC) (tm)	21.8	21.2	20.7	20.3
Alcance - capacidad de elevación, estándar (m-kg)	2.5 - 8 400 4.2 - 5 200 5.9 - 3 700 7.9 - 2 760	2.5 - 8 200 4.3 - 4 950 6 - 3 450 8 - 2 540 10.2 - 1 980	2.4 - 8 400 4.4 - 4 700 6.1 - 3 250 8.1 - 2 380 10.3 - 1 820 12.6 - 1 460	2.4 - 8 200 4.5 - 4 500 6.2 - 3 100 8.2 - 2 220 10.4 - 1 680 12.7 - 1 340 15 - 1 120
Alcance - Capacidad de elevación, con extensión manual (m-kg)	10.1 - 2 080 12.5 - 1 620	12.5 - 1 540 14.9 - 1 220	15 - 1 140 17.2 - 940	17.2 - 920
Extensión hidráulica, estándar (m)	8	10.3	12.7	15.1
Carrera de la extensión hidráulica (m)	3.8	6.0	8.3	10.6
Alcance, extensión manual (m)	12.6	15	17.3	17.3
Altura de elevación desde la base, hidráulica/ manual (m)	10.6 / 15.2	12.9 / 17.5	15.3 / 19.9	17.7 / 19.9
Caudal de aceite recomendado (l/min)	50 - 70	50 - 70	50 - 70	50 - 70
Presión de trabajo (Mpa)	30.5	30.5	30.5	30.5
Volumen de aceite, depósito (l)	150 - 200	150 - 200	150 - 200	150 - 200
Volumen del depósito (l)	0 - 235	0 - 235	0 - 235	0 - 235
Angulo de giro (°)	410	410	410	410
Máxima inclinación posible a máxima capacidad de elevación (°)	5	5	5	5
Par de giro, bruto (kNm)	28.3	28.3	28.3	28.3
Velocidad de giro (80°/s)	15	15	15	15
Velocidad de giro (°/s)	15	15	15	15
Velocidad de elevación a alcance hidráulico estándar (m/s)	1.1	1.4	1.7	2
Altura en posición de plegado (mm)	2 393	2 393	2 392	2 393
Anchura en posición de plegado (mm)	2 500	2 500	2 500	2 503
Espacio de instalación con juego de mangueras y tuberías (mm)	1 195	1 185	1 259	1 209
Grúa, modelo estándar, sin gatos (kg)	2 420	2 620	2 790	2 930
Espárragos de sujeción (kg)	56 - 63	56 - 63	56 - 63	56 - 63
Equipo de gatos (kg)	381 - 465	381 - 465	381 - 465	381 - 465

Esta tabla muestra algunos ejemplos de modelos, y representa a algunas de las opciones disponibles.
Con la posibilidad de configurar su grúa, podemos ofrecerle una grúa perfectamente adaptada a sus necesidades.

Póngase en contacto con su distribuidor local para obtener más información sobre la variedad de opciones que podemos ofrecer.

Hiab X-DUO 248 EP-5



BUILT TO PERFORM

Hiab es el proveedor líder mundial de equipos de carretera para manejo de carga. La satisfacción del cliente es la prioridad para nosotros. La gama de productos Hiab incluye, grúas de carga HIAB, grúas de reciclaje y forestal JONSERED, grúas forestales LOGLIFT, carretillas elevadoras MOFFETT y equipos de gancho MULTILIFT, así como las trampillas elevadoras DEL, WALTCO y ZEPRO.

hiab.com

Hiab forma parte de Cargotec.

cargotec.com



© BD-XDU0248-ES-WW_170413



hiab.com