

HIAB X-HIPRO 232



HIAB X-HIPRO 232 TEKNISET TIEDOT

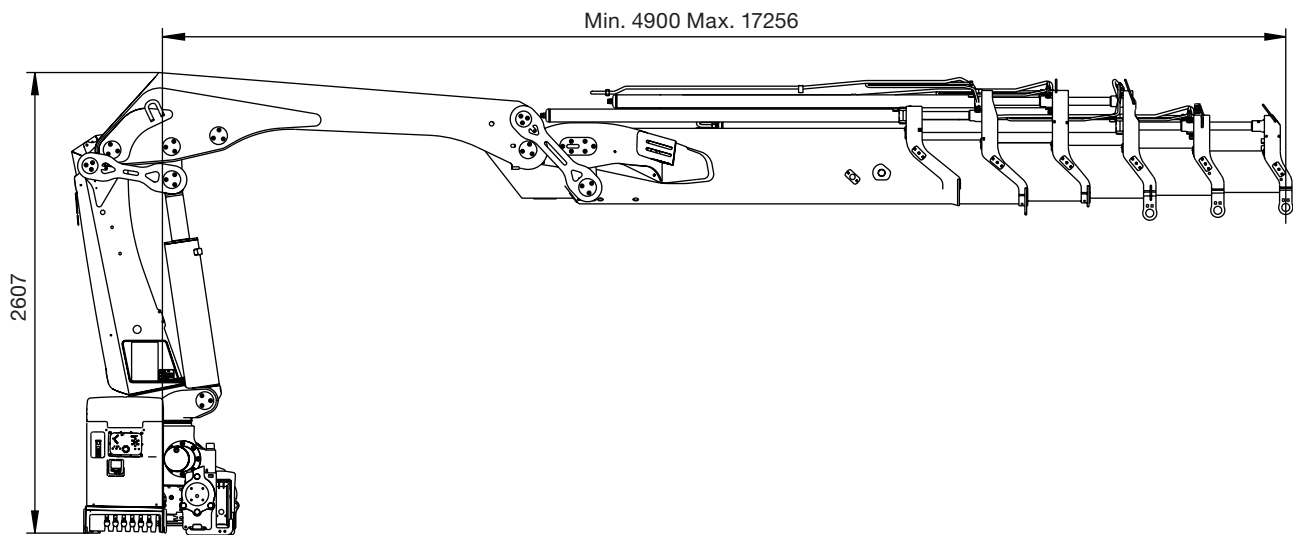
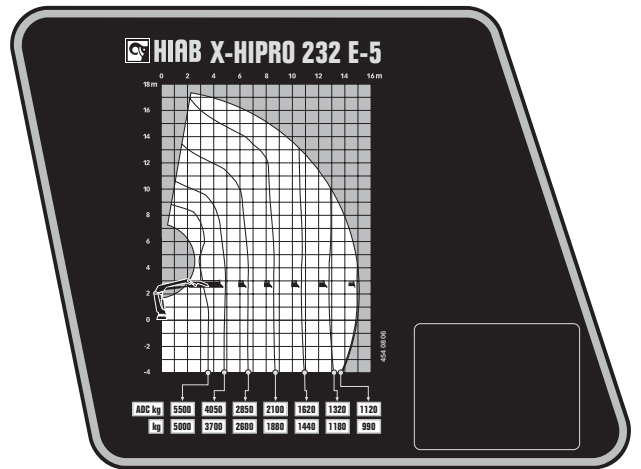
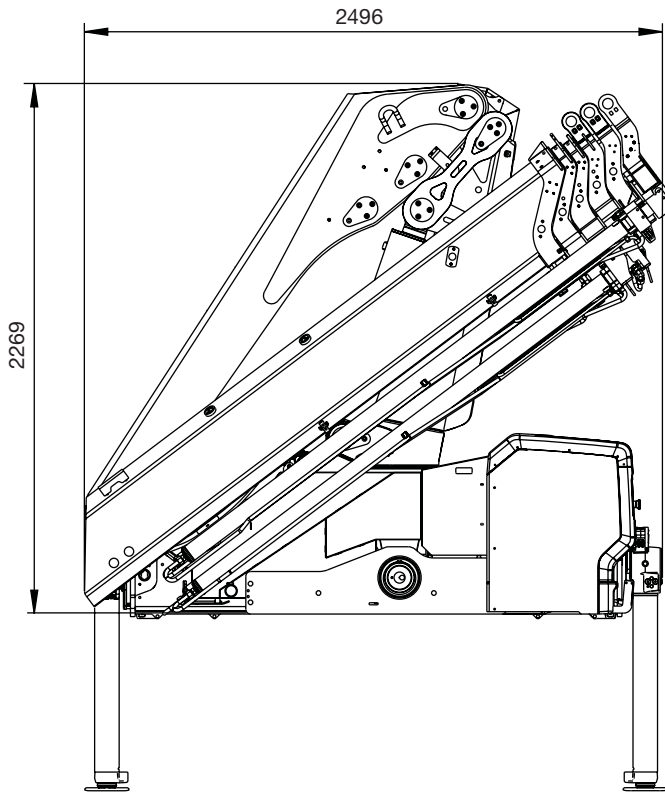
TEKNISET TIEDOT	X-HiPro 232 E-3	X-HiPro 232 E-4	X-HiPro 232 E-5	X-HiPro 232 E-6
Mdyn (kNm)	249		250	
Nostoteho (kNm)	186	181	177	174
Nostoteho (tm)	19	18,5	18,1	17,7
Nostoteho (ADC) (kNm)	203	199	194	191
Nostoteho (ADC) (tm)	20,7	20,2	19,8	19,4
Ulottuvuus - nostokyky, vakio (m-kg)	3,5 - 5 900 4,7 - 4 400 6,5 - 3 100 8,5 - 2 340 10,5 - 1 880	3,5 - 5 800 4,7 - 4 300 6,5 - 3 000 8,5 - 2 220 10,5 - 1 760 12,6 - 1 460	3,6 - 5 500 4,9 - 4 050 6,6 - 2 850 8,6 - 2 100 10,7 - 1 620 12,8 - 1 320 15 - 1 120	3,6 - 5 400 4,9 - 3 950 6,7 - 2 700 8,6 - 2 000 10,6 - 1 520 12,7 - 1 220 14,9 - 1 020 17,2 - 870
Ulottuvuus - nostokyky, mekaaninen puominjatke (m-kg)	12,7 - 1 500	14,9 - 1 160	17,4 - 560	19 - 420
Hydraulinen ulottuvuus vakio (m)	10,6	12,8	15,1	17,3
Hydraulisen puominjatkeen iskunpituus (m)	5,9	8,0	10,2	12,4
Nostokorkeus asennustasosta, hydr/mek (m)	13,1 / 15,3	15,2 / 17,5	17,6 / 19,9	19,8 / 21,6
Suosittu pumpun tuotto (l/min)	90 - 120			
Työpaine (Mpa)	34,5			
Öljyn määrä säiliössä (l)	92 - 200			
Öljysäiliön tilavuus (l)	0 - 235			
Kääntökulma (°)	415			
Suurin kallistuma täydellä nostoteholla (°)	5			
Kääntömomentti, brutto (kNm)	28,3			
Kääntönopeus, vakio 80 (°/s)	16			
Kääntönopeus (°/s)	16			
Nostonopeus hydraulisella vakio ulottuvuudella (m/s)	1,8	2,1	2,5	2,9
Korkeus kuljetusasennossa (mm)	2 269			
Leveys kuljetusasennossa (mm)	2 485		2 496	
Asennustilan tarve lektu- ja putkisarjan kanssa (mm)	1 407		1413	1373
Perusnosturi ilman tukijalkoja (kg)	2 185	2 325	2 445	2 575
Runkokiinnikkeet (kg)	40 - 65			
Tukijalkavarustus (kg)	271 - 428			

Tämä taulukko esittelee vain muutaman mallin eikä edusta kaikkia tarjoamiamme optioita.

Voimme räätälöidä nosturin sopimaan tarpeisiisi täydellisesti.

Ota yhteys lähimpään myyjään saadaksesi lisätietoa eri vaihtoehdoista.

Hiab X-HIPRO 232 E-5



BUILT TO PERFORM

Hiab on maailman johtava ajoneuvojen kuormankäsittelylaitteiden sekä älykkäiden palvelujen ja digitaalisten ratkaisujen toimittaja. Hiabin tuotevalikoimaan kuuluvat luokkansa parhaat kuormankäsittelylaitteet, kuten HIAB-, EFFER- ja ARGOS-kuormausnosturit, LOGLIFT- ja JONSERED-puutavara- ja kierrätysnosturit, MOFFETT- ja PRINCETON-ajoneuvotrukit, MULTILIFT-vaihtolavalaitteet sekä ZEPRO-, DEL- ja WALTCO-takalaitanostimet. Alan edelläkävijänä ja ylpeänä 75-vuotisen historiansa aikana Hiab on sitoutunut olemaan asiakkaidensa ensisijainen kumppani ja ratkaisujen tarjoaja sekä muovaamaan älykkään kuorman käsittelyn tulevaisuutta.

hiab.com

Hiab on osa Cargotec-konsernia.

cargotec.com

Sales contact

Cargotec Finland Oy, Hiab
Ystävyydenkatu 2, PL 2
21201, Raisio
Finland

Puh. 0204 55 2370
Faksi 0204 55 2350
hiab.fi

Disclaimer. Pidätämme oikeuden tehdä muutoksia. Kuvia, piirroksia ja tietoja eivät ole aina uusimman version tai tuotannossa olevan standardimallin mukaisesti. Kuvan laitteet eivät välttämättä ole vakiovarusteisia.