

LOGLIFT 118S



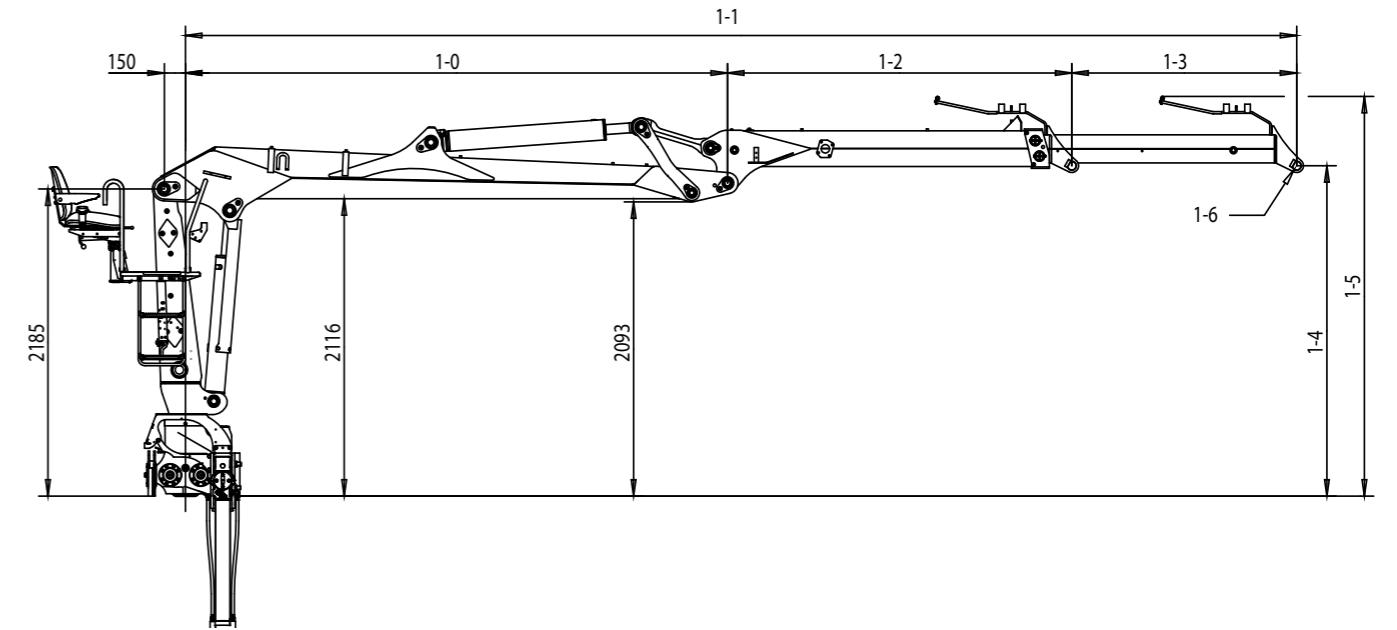
LOGLIFT 118S BASISDATEN

Technische Daten	F118S 79	F118S 83	F118S 84	F118S 88	F118S 96	F118S 101
Max. Hubkapazität (kNm)	116	115	113	112	108	104
Hydraulische Reichweite (m)	7.9	8.3	8.4	8.8	9.6	10.1
Anzahl der Ausschübe	1	1	1	1	2	2
Reichweite – Hubkapazität, Standard (m/kg)	3.0 - 3250	3.0 - 3250	3.0 - 3450	3.0 - 3300	3.0 - 3350	3.0 - 3400
	4.0 - 2800	4.0 - 2750	4.0 - 2750	4.0 - 2700	4.0 - 2650	4.0 - 2550
	5.0 - 2320	5.0 - 2260	5.0 - 2240	5.0 - 2200	5.0 - 2140	5.0 - 2080
	6.0 - 1960	6.0 - 1960	6.0 - 1900	6.0 - 1880	6.0 - 1820	6.0 - 1760
	7.0 - 1680	7.0 - 1680	7.0 - 1640	7.0 - 1620	7.0 - 1560	7.0 - 1500
	7.9 - 1460	8.3 - 1360	8.4 - 1340	8.8 - 1420	9.6 - 1180	10.1 - 1140
Schwenksystem	Doppel					
Schwenkwinkel (°)	425					
Schwenkmoment, brutto (kNm)	27.5					
Max. Arbeitsdruck (Mpa)	24					
Min. empfohlener Öldurchfluss – Verstellpumpe (l/min)	170					
Gewicht, Hochsitzkran mit Standard-Stützbeinausrüstung (kg)*	2040	2050	2060	2080	2220	2250
Gewicht, HiVisionkran mit Standard-Stützbeinausrüstung (kg)**	2170	2180	2190	2210	2350	2380
Gewicht, Kabinkran mit Standard-Stützbeinausrüstung (kg)*	2450	2460	2470	2490	2630	2660

*Gewicht mit Konstantpumpensystem, inklusive Ölgewicht

**Gewicht mit Verstellpumpensystem, inklusive Ölgewicht

Seitenansicht



Modell	1-0	1-1 min	1-1 max	1-2	1-3	1-4	1-5	1-6
79	3856	6368	7949	2513	1580	2348	2692	Ø40, B=184
83	3856	6556	8306	2700	1750	2348	2692	Ø40, B=184
84	4355	6867	8448	2513	1580	2350	2692	Ø40, B=184
88	4355	7055	8805	2700	1750	2350	2692	Ø40, B=184
96	3856	6446	9596	2590	3150	2379	2742	Ø40, B=184
101	4355	6945	10095	2590	3150	2381	2744	Ø40, B=184



BUILT TO PERFORM

Hiab ist der weltweit führende Anbieter von Geräten für den Ladungsumschlag auf der Straße, intelligenten Dienstleistungen sowie smarten und vernetzten Lösungen. Hiabs Sortiment an branchenweit führenden Geräten im Ladungsumschlag umfasst Ladekrane von HIAB, EFFER und ARGOS, LOGLIFT- und JONSERED-Forst- und Recyclingkrane, Mitnehmstapler der Marken MOFFETT und PRINCETON, Container- Wechselgeräte von MULTILIFT sowie Ladebordwände der Marken ZEPRO, DEL und WALTCO. Als Pionier der Branche mit einer stolzen, 75-jährigen Geschichte hat sich Hiab dazu verpflichtet, die Zukunft des intelligenten Ladungsumschlags zu inspirieren und zu gestalten.

www.hiab.com

Hiab ist ein Unternehmen der Cargotec Corporation.

www.cargotec.com

Haftungsausschluss. Wir behalten uns das Recht auf Änderungen vor. Abbildungen, Zeichnungen und Daten entsprechen nicht immer der aktuellsten Version oder dem Standardmodell in der Produktion. Die Modelle in den Abbildungen können Sonderausstattung oder Sonderfarben darstellen.

www.hiab.com

