

HIAB X-HIPRO 142

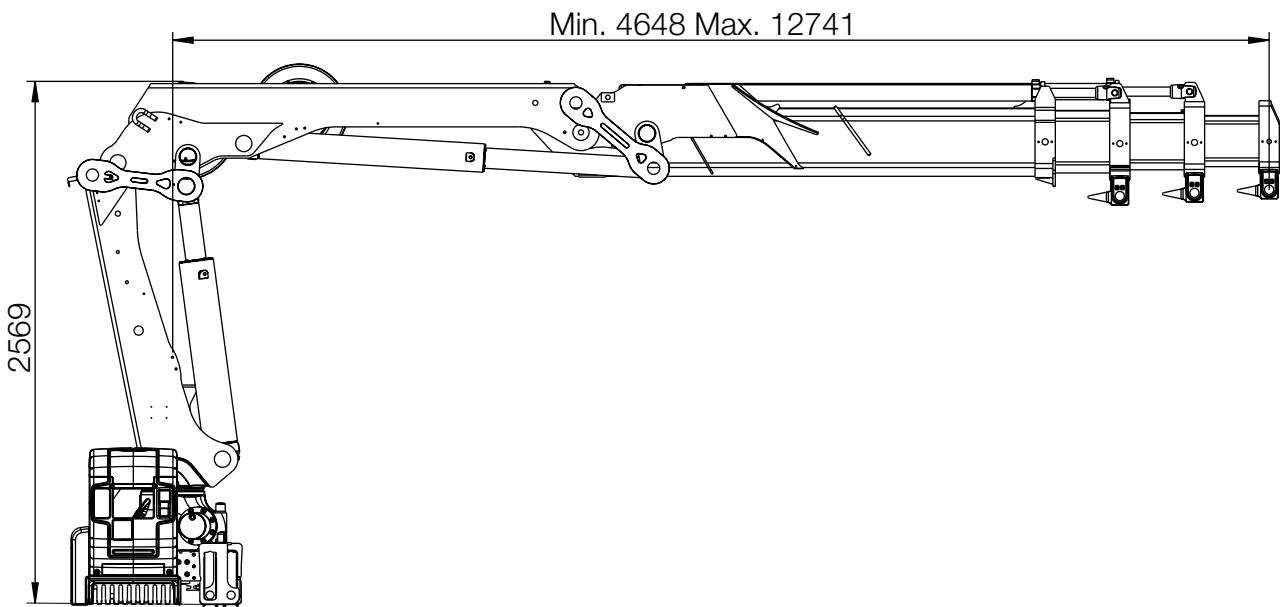
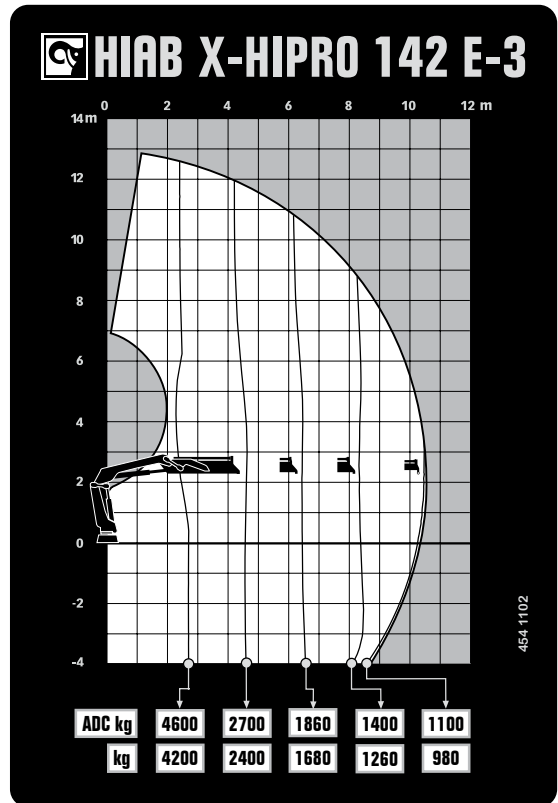
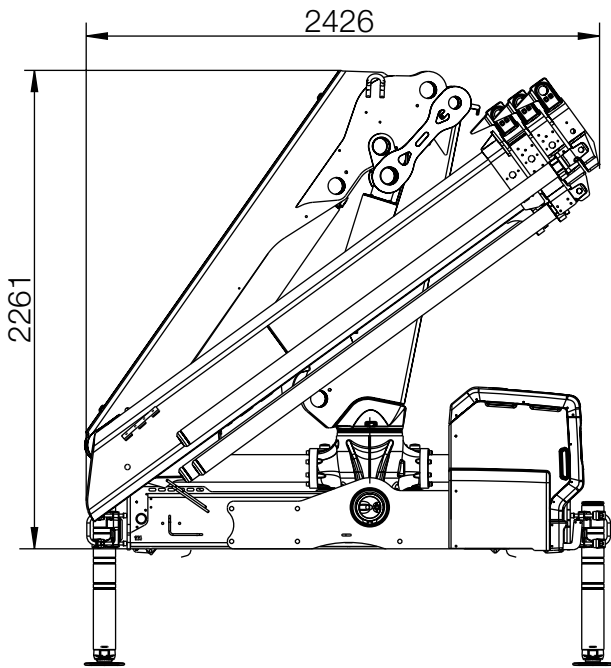


HIAB X-HIPRO 142 PODSTAWOWE DANE

PODSTAWOWE DANE	X-HiPro 142 E-2	X-HiPro 142 E-3	X-HiPro 142 E-4	X-HiPro 142 E-5
Mdyn	154 kNm	154 kNm	155 kNm	155 kNm
Udźwig (kNm)	115	108	106	105
Udźwig (m)	11,7	11	10,8	10,7
Udźwig (ADC) (kNm)	125	122	115	114
Udźwig (ADC) (tm)	12,7	12,4	11,7	11,6
Wysięg - udźwig, standardowo (m-kg)	2,6 - 4 900	2,6 - 4 600	2,8 - 4 300	2,9 - 4 000
	4,5 - 2 800	4,6 - 2 700	4,7 - 2 500	4,8 - 2 400
	6,3 - 1 980	6,4 - 1 860	6,5 - 1 740	6,6 - 1 640
	8,2 - 1 520	8,3 - 1 400	8,4 - 1 280	8,5 - 1 180
		10,4 - 1 100	10,5 - 980	10,6 - 900
			12,7 - 800	12,8 - 720
Wysięg - udźwig, ręczne ramiona wysuwne (m-kg)	10,4 - 1 140	12,6 - 860	15 - 640	17,3 - 470
	12,6 - 900	15 - 680	17,3 - 500	
	15 - 700	17,3 - 540		
Wysięg hydrauliczny, standardowo (m)	8,3	10,5	12,8	15,1
Hydrauliczne ramiona wysuwne (m)	3,9	5,9	8,1	10,3
Wysięg, ręczne ramiona wysuwne (m)	15,1	17,4	17,4	17,4
Wysokość podnoszenia powyżej poziomu montażowego, hydr/ręcz (m)	10,8 / 17,5	12,9 / 19,8	15,2 / 19,8	17,5 / 19,8
Zalecany przepływ oleju (l/min)	70 - 120	70 - 120	70 - 120	70 - 120
Ciśnienie robocze (Mpa)	30,9	30,9	30,9	30,9
Olej w zbiorniku (l)	70 - 200	70 - 200	70 - 200	70 - 200
Pojemność zbiornika (l)	0 - 235	0 - 235	0 - 235	0 - 235
Kąt obrotu kolumny (°)	415	415	415	415
Maksymalne możliwe nachylenie przy pełnym udźwigu (°)	6	6	6	6
Moment obrotowy kolumny, brutto (kNm)	16,4	16,4	16,4	16,4
Prędkość obrotu kolumny 80 (°/s)	15	15	15	15
Prędkość obrotu kolumny (°/s)	15	15	15	15
Prędkość podnoszenia przy standardowym wysięgu hydraulicznym (m/s)	1,7	2,2	2,6	3,1
Wysokość po złożeniu (mm)	2 261	2 261	2 261	2 261
Szerokość po złożeniu (mm)	2 378	2 426	2 479	2 505
Wymagana przestrzeń montażowa z zestawem przewodów i rur (mm)	1 002	1 023	1 012	1 024
Żuraw w wersji standardowej bez stabilizatorów (kg)	1 720	1 830	1 930	2 020
Mocowania ramy (kg)	32 - 65	32 - 65	32 - 65	32 - 65
Stabilizatory (kg)	244 - 385	244 - 385	244 - 385	244 - 385

W tabeli przedstawiono przykładowy model z wybranymi możliwymi opcjami. Na życzenie skonfigurujemy żuraw dostosowany idealnie do Państwa potrzeb. Więcej informacji na ten temat oraz szczegółowe dane o różnych dostępnych opcjach można uzyskać w najbliższym punkcie sprzedaży.

Hiab X-HIPRO 142 E-3



BUILT TO PERFORM

Hiab jest światowym liderem w dziedzinie przeładunku drogowego. Najważniejsza jest dla nas satysfakcja klienta. Asortyment firmy Hiab obejmuje żurawie cargo HIAB, żurawie leśne i recyklingowe JONSERED, żurawie leśne LOGLIFT, podwieszane wózki widłowe MOFFETT oraz urządzenia do wymiany nadwozi MULTILIFT, jak również platformy załadunkowe DEL, WALTCO i ZEPRO.

hiab.com

Hiab jest częścią Cargotec.

cargotec.com

