

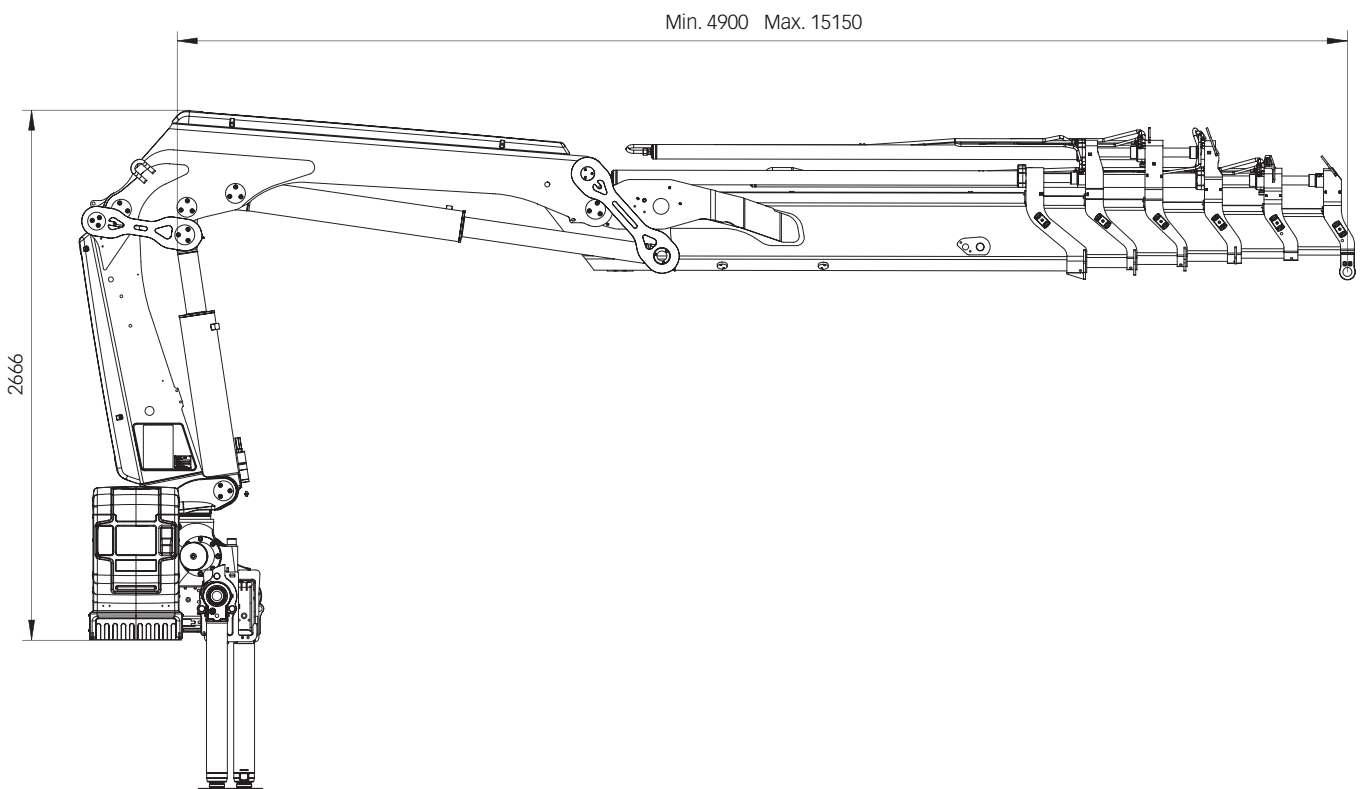
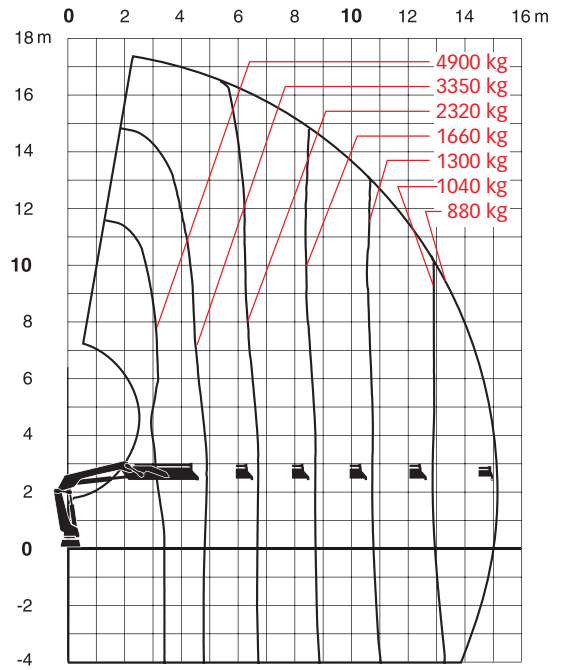
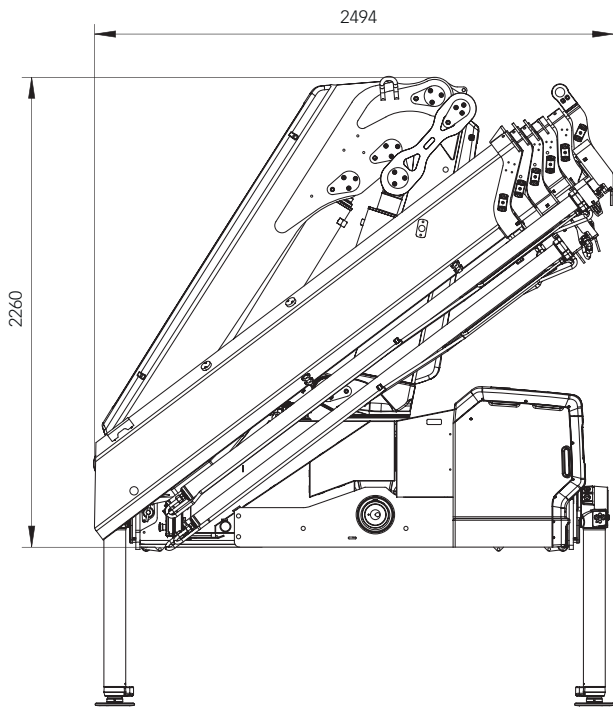
# HIAB X-HIPRO 192



# HIAB X-HIPRO 192 DATI PRINCIPALI

Dati tecnici	ES-2	E-3	E-5	E-6
Massima capacità di sollevamento (kNm)	177,5	171,7	163,2	160
Sbraccio, sfili idraulici (m)	8,3	10,8	15,2	17,5
Sbraccio, prolunghe manuali (m)	10,5	12,9	17,5	19,4
Sbraccio, jib (m)	-	-	-	-
Sbraccio / capacità di sollevamento (m/kg)	3,1 / 5800 4,4 / 4100 6,2 / 2900 8,2 / 2180 - - - -	3,3 / 5300 4,8 / 3650 6,6 / 2550 8,6 / 1920 10,6 / 1540 - - -	3,4 / 4900 4,9 / 3350 6,7 / 2320 8,7 / 1660 10,7 / 1300 12,8 / 1040 15 / 880 -	3,4 / 4800 5,0 / 3200 6,8 / 2180 8,8 / 1540 10,8 / 1180 12,9 / 930 15,1 / 760 17,4 / 650
Sbraccio / capacità di sollevamento con jib (m/kg)	-	-	-	-
Angolo di rotazione (°)	415	415	415	415
Altezza gru richiusa (mm)	2260	2260	2260	2260
Larghezza gru richiusa (mm)	2470	2470	2494	2494
Spazio necessario per l'installazione (mm)	865	965	965	965
Peso, gru "standard" senza stabilizzatori (kg)	1935	2095	2375	2495
Peso, sistema stabilizzazione (kg)	271 - 428	271 - 428	271 - 428	271 - 428
Peso, jib (kg)	-	-	-	-

# HIAB X-HiPro 192 E5



# BUILT TO PERFORM

Hiab è il fornitore leader nel mercato mondiale per le attrezzature di movimentazione del carico su strada. La soddisfazione del cliente è la nostra massima priorità. La gamma di prodotti Hiab include le gru da carico HIAB, le gru forestali e per riciclaggio JONSERED, le gru forestali LOGLIFT, muletti autotrasportati MOFFETT, impianti scarrabili MULTILIFT e sponde montacarichi DEL, WALTCO e ZEPRO. [www.hiab.com](http://www.hiab.com)

Hiab è parte di Cargotec. [www.cargotec.com](http://www.cargotec.com)



BD-HIP192-IT-EU\_140606



[hiab.com](http://hiab.com)